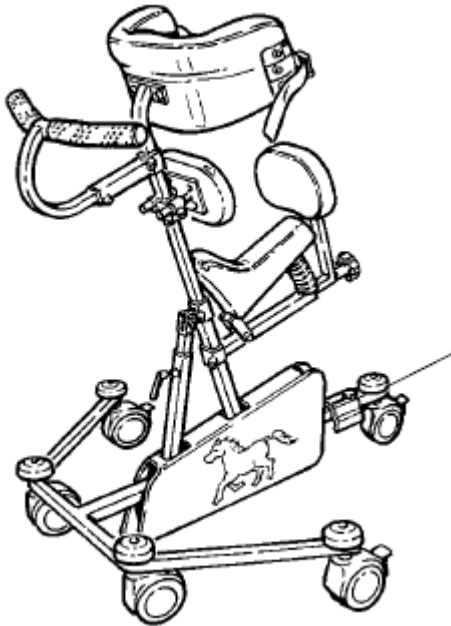


Innandyra göngugrind með setstuðningi



Hreinsun og viðhald

Til að tryggja góða endingu og gott útlit á stólnum er reglulegt viðhald og þrif nauðsynlegt. Bæði á ramma og sæti.

Óhreinindi úr sæti má þrifa með því að strjúka yfir með svampi sem bleyttur hefur verið í volgu vatni og mildu hreinsiefni. Hreinsa svo með vatni og láta þorna.

Notið ekki bleykiefni — spritt.

Ef óhreinindin eru föst— strjúkið með mjúkum bursta

Rammann þarf að þrifa reglulega með “non-abrasive” hreinsiefni og bóna síðan með “non-abrasive” bílavaxi

Gott viðhald = góð ending !

R82[®]

R82 í Danmörku er leiðandi í framleiðslu hjálpertækja. Þeir sérhæfa sig í barna- hjálpertækjum og bjóða eingöngu vörur í háum gæðaflokki.



PONY

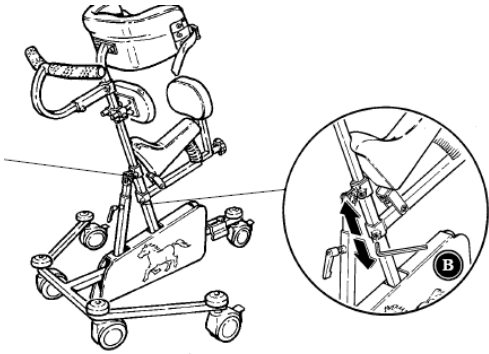


Víkurhvarfi 8 • S: 5600 900 • www.akarlsson.is

R82[®]

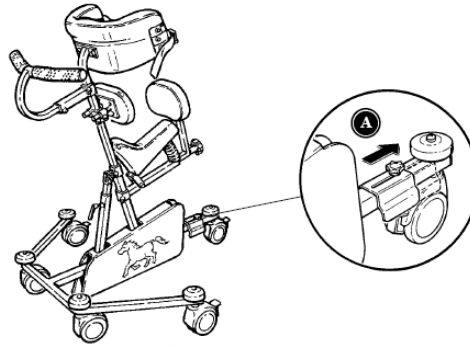
Notkunarleiðbeiningar

Hæðarstilling á sæti:



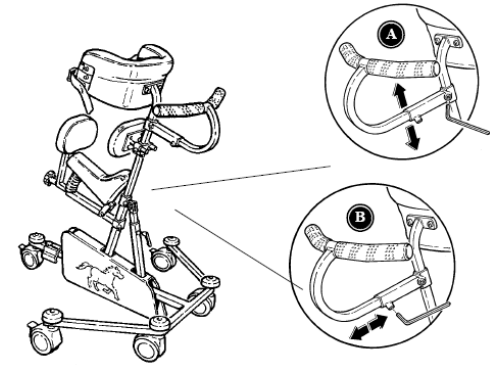
Stillið hæð sætisins með því að losa um skráfu B með sexkanti.

Stefnulæsing:



Stefnulæsing á afturhjólum: Stefnulæsing kemur í veg fyrir að hjólin snúist. Til að læsa afturhjólina, losið um hnappinn sem heldur læsingunni, snúið hjólinu eins og sýnt er á mynd, rennið læsingunni yfir hjólið og festið hnappinn aftur.

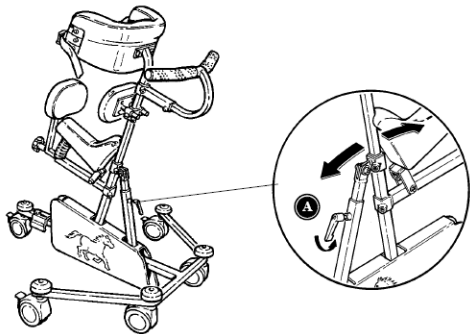
Handföng:



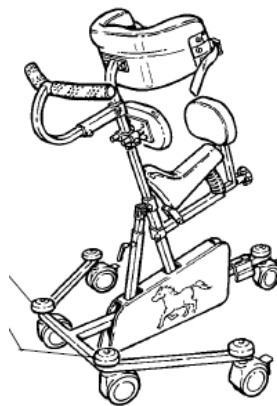
Hægt er að hæðarstilla handföng með því að losa um skráfu A með sexkanti.

Dýpt handfanganna er stillt með því að losa um skráfu B með sexkanti.

Vinkilstilling:



Losið svarta snúningsarminn til að stilla vinkel Pony. Herðið aftur þegar réttur vinkill hefur verið stilltur.



Stefnulæsing á framhjólum: Læsingin er virk þegar pinninn (C) er niðri á öllu hjólinu. Til að taka læsinguna af (A), lyftið og snúið hnappnum (B).

nothing compares!

R82