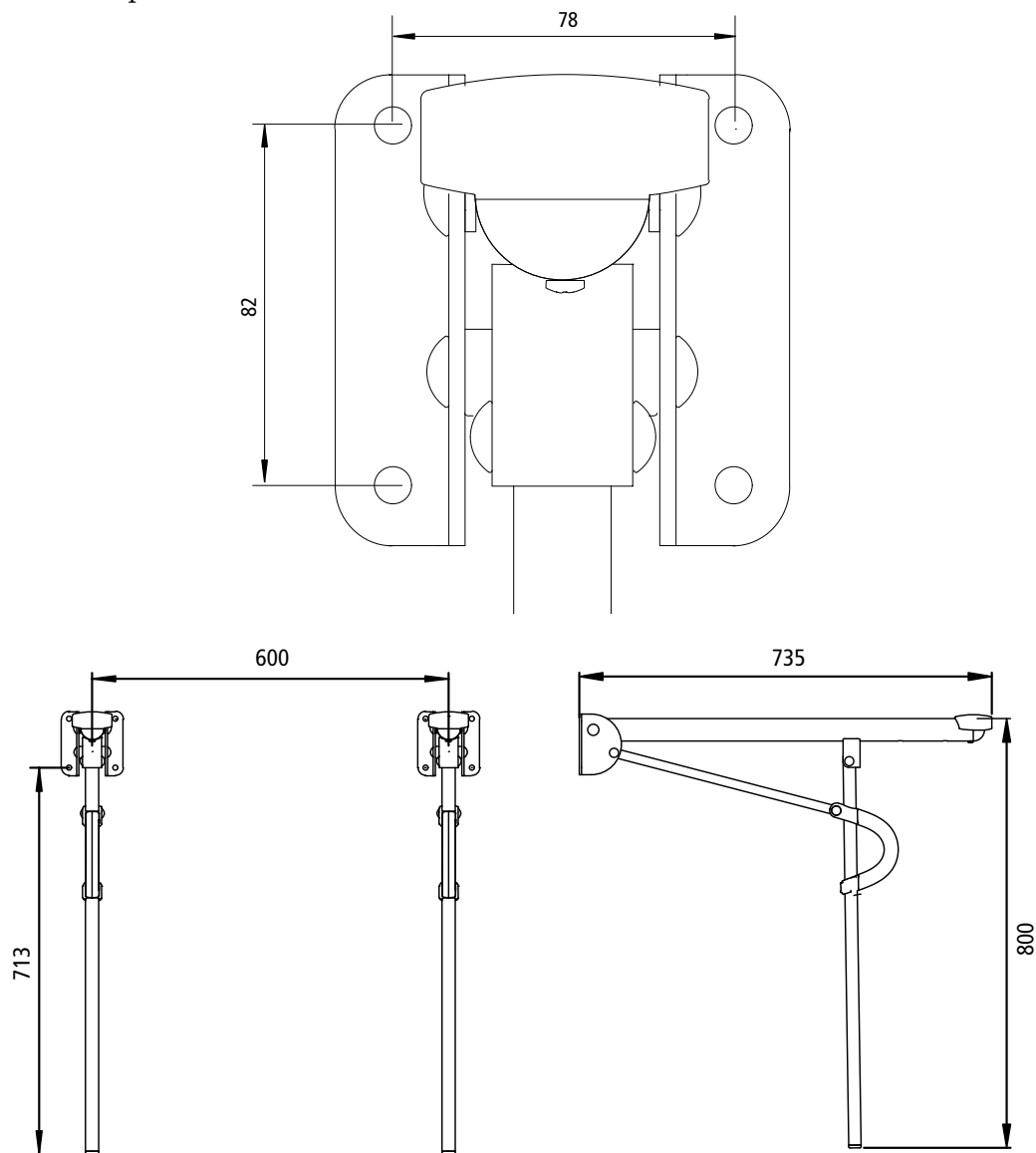


# Optima L

Toalettarmstöd Optima L

Toilet armrest Optima L

Toilettenarmlehne Optima L



Alla mått i mm / All measurements in mm / Sämtliche Masse in mm.

Vi rekommenderar att montering görs av fackman som i sitt dagliga arbete monterar våra eller andra likvärdiga produkter.

We recommend that mounting on our products will be done by an expert, who in his/her daily work is mounting our products or other equivalent products.

Wir empfehlen das Montierung an unseren Produkten von Fachmannern gemacht werden die in Ihrer täglichen Arbeit unsere oder andere gleichwertigen Produkte montieren.

78352C

06-06-08

Etac, Box 203, SE-334 24 Anderstorp

Tel. +46/371-58 73 00, Fax. +46/371-58 73 90

www.etac.com



CE

etac®