

# Marina

## Notendaleiðbeiningar

Trönuhrauni 8  
220 Hafnarfjörður  
Sími 565 2885 / Fax 565 1423  
stod@stod.is / www.stod.is



H 112 Marina



Yes, you can.®

**Baðbretti**  
**Notendaleiðbeiningar**

**Bath Board**  
Operating instructions

**Planche de baignoire**  
Mode d'emploi

**Asse per vasca da bagno**  
Istruzioni per l'uso

**Tabla para la bañera**  
Manual de instrucciones

**Prancha de banheira**  
Manual do utilizador

**Badkuipplank**  
Gebruiksaanwijzing

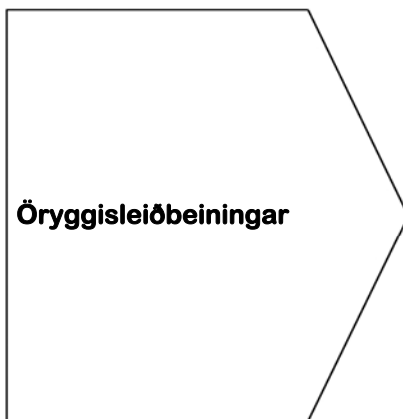
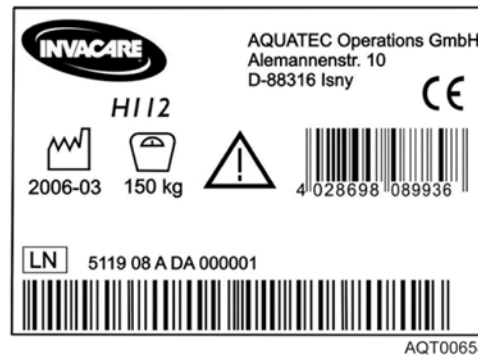
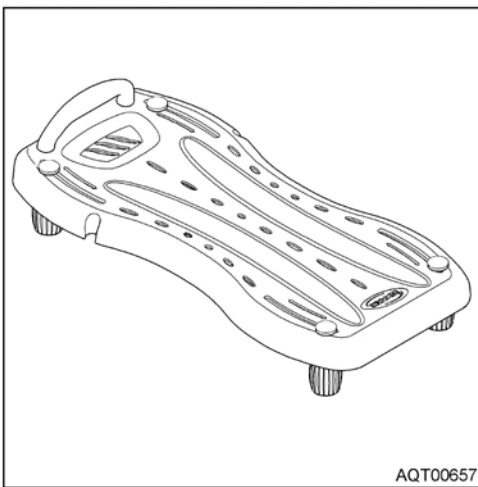
**Badkarsbräda**  
Bruksanvisning

**Badekarbrett**  
Bruksanvisning

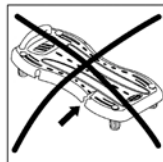
**Badekarsbræt**  
Betjeningsvejledning

**Kylpyammepenkki**  
Käyttöohje

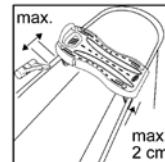
**Badewannenbrett**  
Gebrauchsanweisung



Öryggisleiðbeiningar



Ekki nota bretti ef það er skemmt



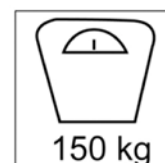
Athuga skal stöðu brettis á baðkari



Hætta á að renna til



Ekki hreyfa bretti til þegar setið er á því

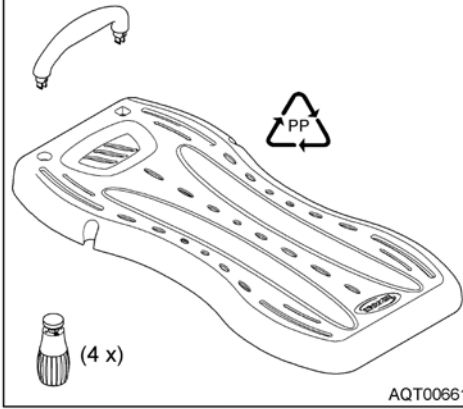


Hámarks þyngd

**Umfang pakkans**

Lieferumfang  
Scope of delivery  
Volume de livraison  
Fornitura  
Volumen de entrega  
Volume de entrega  
Omvang van de levering  
Leveransomfattning  
Leveringsomfang  
Indeholdt i leveringen  
Toimituskokonaisuus

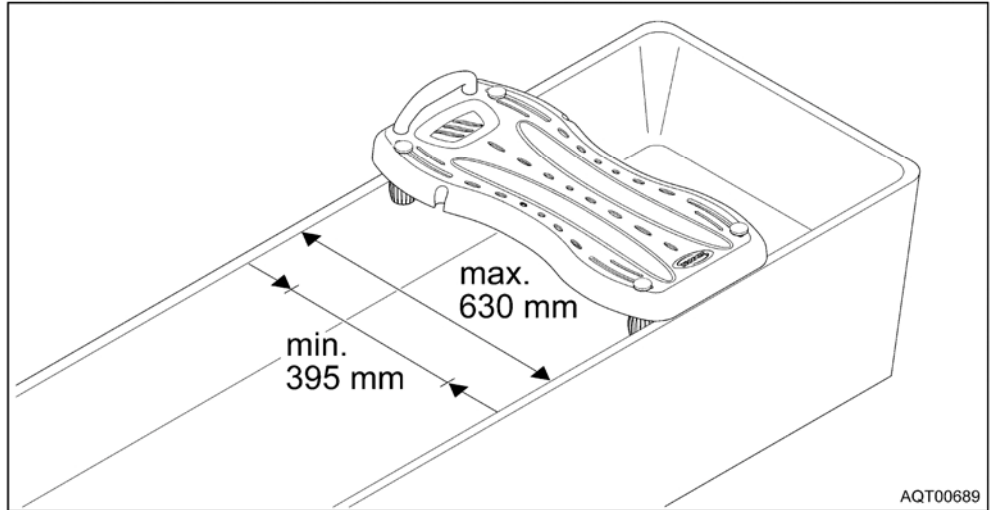
1525940



Icelandic

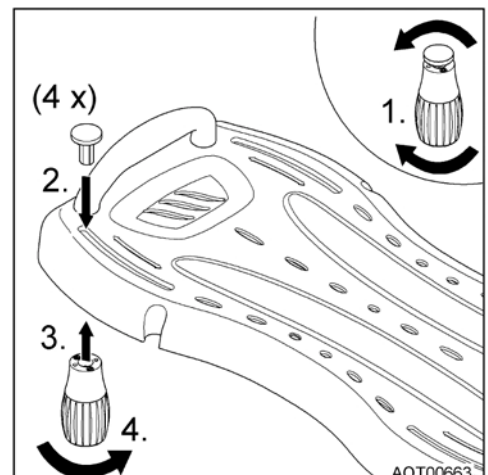
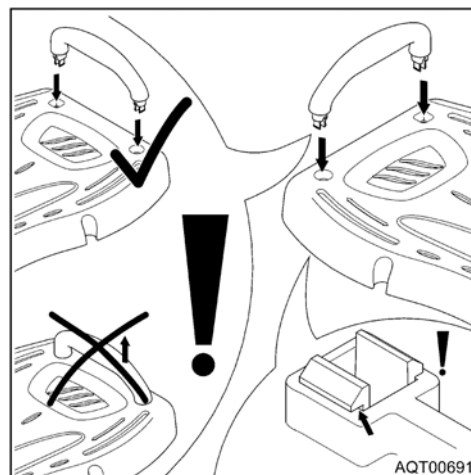
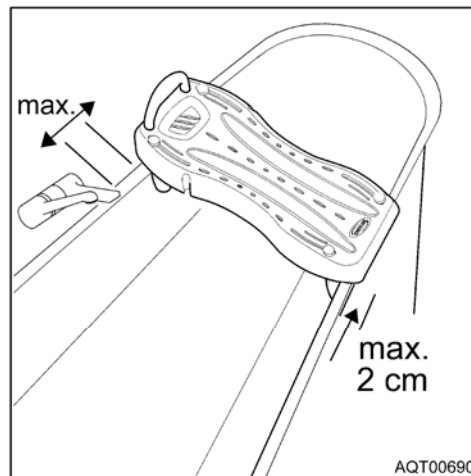
**Festingar valmöguleikar**

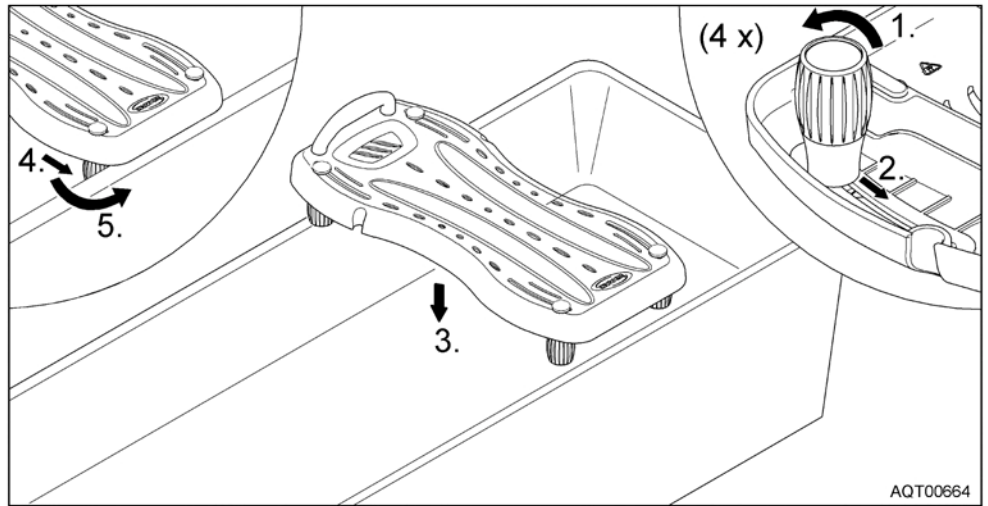
Montagemöglichkeiten  
Mounting options  
Possibilités de montage  
Possibilità di montaggio  
Posibilidades de montaje  
Possibilidades de montagem  
Montagemogelijkheden  
Montagemöjligheter  
Montasjemuligheter  
Monteringsmuligheder



**Festingar**

Montieren  
Mounting  
Montage  
Montaggio  
Montar  
Montar  
Monteren  
Montering  
Montering  
Montering  
Asennus





### Notkun

Benutzen  
Use  
Utilisation  
Utilizzo  
Utilización  
Utilização  
Gebruiken  
Användning  
Bruk  
Brug  
Käyttö

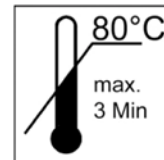


### Þrif

Reinigen  
Cleaning  
Nettoyage  
Pulizia  
Limpieza  
Limpeza  
Reinigen  
Rengöra  
Rengjøring  
Rengøring  
Puhdistaminen



Ekki skal nota sterkan hreinsilög, Nota skal volgt vatn og milda sápu við þrif.



Hámarks hitastig við þrif: 80 °C

### Förgun

Entsorgen  
Disposal  
Elimination  
Smaltimento  
Eliminación  
Eliminação  
Afvoeren  
Återvinning  
Deponering  
Bortskaffelse  
Jätehuolto

Við förgun og endurvinnslu notaðra tækja verður að fara eftir viðeigandi reglugerðum.

**D**

**INVACARE® AQUATEC GmbH**  
Alemannenstraße 10  
D-88316 Isny  
Telefon 07562 700-0  
Telefax 07562 700-66  
E-Mail [info@invacare-aquatec.com](mailto:info@invacare-aquatec.com)  
Internet [www.invacare-aquatec.de](http://www.invacare-aquatec.de)

**CH**

**INVACARE® AG**  
Benkenstrasse 260  
CH-4108 Witterswil  
Telefon 061 487 70 80  
Telefax 061 487 70 81  
E-Mail [switzerland@invacare.com](mailto:switzerland@invacare.com)  
Internet [www.invacare.ch](http://www.invacare.ch)

**A**

**INVACARE® AUSTRIA GmbH**  
Herzog Odilostraße 101  
A-5310 Mondsee  
Telefon 06232 5535-00  
Telefax 06232 5535-4  
E-Mail [info@invacare-austria.com](mailto:info@invacare-austria.com)  
Internet [www.invacare-austria.at](http://www.invacare-austria.at)

**FIN**

**INVACARE® AB**  
Fagerstagatan 9  
S-163 91 Spanga  
Puhelin +46 08 761 70 90  
Fax +46 08 761 81 08  
E-mail [finland@invacare.com](mailto:finland@invacare.com)

**F**

**INVACARE® Poirier S.A.S.**  
Route de St Roch  
F-37230 Fondettes  
Téléphone 0247 626466  
Téléfax 0247 421224  
E-mail [contactfr@invacare.com](mailto:contactfr@invacare.com)  
Internet [www.invacare.fr](http://www.invacare.fr)

**I**

**INVACARE® Mecc San s.r.l.**  
Via dei Pini, 62  
I-36016 Thiene (VI)  
Telefono 0445 380059  
Telefax 0445 380034  
E-mail [italia@invacare.com](mailto:italia@invacare.com)  
Internet [www.invacare.it](http://www.invacare.it)

**S**

**INVACARE® AB**  
Fagerstagatan 9  
S-163 91 Spanga  
Telefon 08 761 70 90  
Telefax 08 761 81 08  
E-Post [sweden@invacare.com](mailto:sweden@invacare.com)  
Hemsida [www.invacare.se](http://www.invacare.se)

**AUS**

**INVACARE® Australia Pty Ltd**  
1 Lenton Place  
North Rocks  
NSW 2151  
Australia  
Telephone 2 8839 5322  
E-mail [sales@invacare.com.au](mailto:sales@invacare.com.au)

**NZ**

**INVACARE® New Zealand**  
4 Westfield Place  
Mt Wellington  
Auckland  
New Zealand  
Telephone 9 917 3939  
E-mail [sales@invacare.com.nz](mailto:sales@invacare.com.nz)

**CDN**

**INVACARE® CANADA INC.**  
570 Matheson Blvd. E., Unit 8  
CDN Mississauga  
On. L4Z 4G4  
Telephone 0905 8908300  
Telefax 0905 8905244  
Internet [www.invacare.ca](http://www.invacare.ca)

**E**

**INVACARE® S.A.**  
c/Areny  
s/n - Poligon Industrial de Celrà  
E-17460 Celrà (Girona)  
Teléfono 972 493200  
Telefax 972 493220  
E-mail [contactsp@invacare.com](mailto:contactsp@invacare.com)  
Internet [www.invacare.es](http://www.invacare.es)

**N**

**INVACARE® AS**  
Grensesvingen 9  
Postboks 6230, Etterstad  
N-0603 Oslo  
Telefon 22 57 95 00  
Telefax 22 57 95 01  
E-mail [norway@invacare.com](mailto:norway@invacare.com)  
Hjemmeside [www.invacare.no](http://www.invacare.no)

**GB**

**INVACARE® Limited**  
Pencoed Technology Part  
Pencoed  
UK-Bridgend CF35 5HZ  
Telephone 01656 776200  
Telefax 01656 776201  
E-mail [uk@invacare.com](mailto:uk@invacare.com)  
Internet [www.invacare.co.uk](http://www.invacare.co.uk)

**DK**

**INVACARE® A/S**  
Sdr. Ringvej 37  
DK-2605 Brøndby  
Telefon 036 90 00 00  
Telefax 036 90 00 01  
E-mail [denmark@invacare.com](mailto:denmark@invacare.com)

**NL**

**INVACARE® BV**  
Celsiusstraat 46  
NL-6716 BZ Ede  
Telefoon 0318 695 757  
Fax 0318 695 758  
E-Mail [nederland@invacare.com](mailto:nederland@invacare.com)  
[cedede@invacare.com](mailto:cedede@invacare.com)

**P**

**INVACARE® Lda**  
Rua Estrada Velha, 949  
P-4465-784 Leça do Balio  
Telefone 225 1059 46/47  
Telefax 225 1057 39  
E-mail [portugal@invacare.com](mailto:portugal@invacare.com)  
Internet [www.invacare.pt](http://www.invacare.pt)