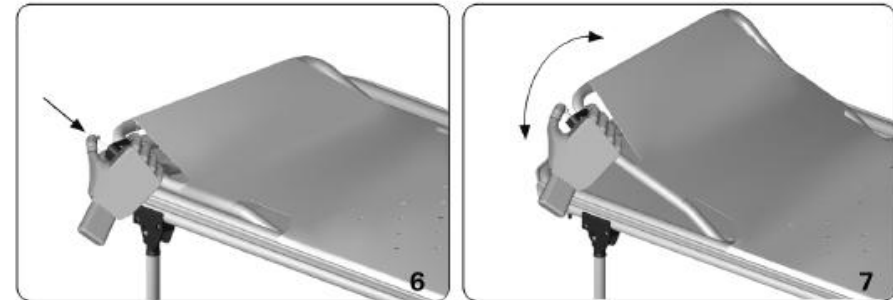
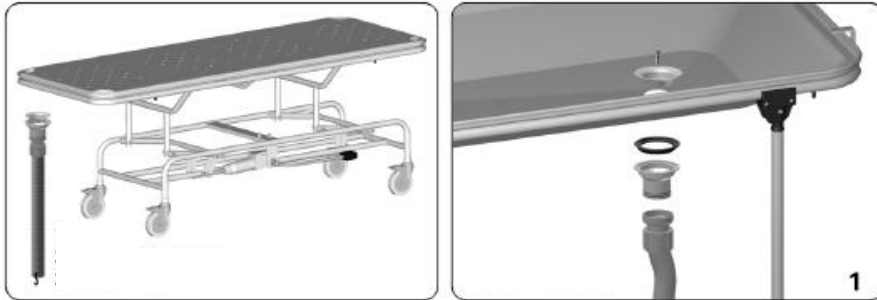


# STURTUBORÐ Á HJÓLUM, HÆÐARSTILLANLEG OG MEÐ STILLANLEGUM BAKHALLA

VÖRUNÚMÉR : 2514.150(LENGD 150 CM) , 2514.170 (LENGD 170 CM), 2514.190 (LENGD 190 CM)



**Sturtuborð kemur samsett, ásamt frárennslisbarka**  
**Þrif:** - fjarlægð sápurestar eftir hverja notkun  
- þrifð með hefðbundnum hreinsiefnum  
- notið hvorki ofursterk hreinsiefni né sem geta rispað.

- 1) Frárennslisbarki festur í op á botni sturtuborðs.
- 2) Til öryggis, skal herða skúfur á öllum hjólum fyrir notkun og aftur eftir 4 vikur og reglulega eftir það.
- 3) Læsing á öllum hjólum, velt upp og niður með ástigi.
- 4) Hækkun fótstigin.
- 5) Lækkun lyft undir fótstig.
- 6) Stillanlegt bak, handfang fært til og bak stillt.
- 8a) VARÚÐ hætta á að hendur klemmist á milli !
- 8b) Hendur skal staðsetja ofan á hliðargrindur, lyfta upp og fella niður.
- 9a) VARÚÐ hætta á falli!
- 9b) Til öryggis, skal ætíð lækka sturtuborðið áður en notandi fer ofan af, þannig að fætur snerta gólf.

